

phase 1: mise en service machine 1 et 2
 soit 2x 4000/min = 8000/m³
 phase 2: mise en service machine 3 et 4
 soit 4x 4000/min = 16000/m³
 phase 3: mise en service machine 5 et 6
 soit 6x 4000/min = 24000/m³

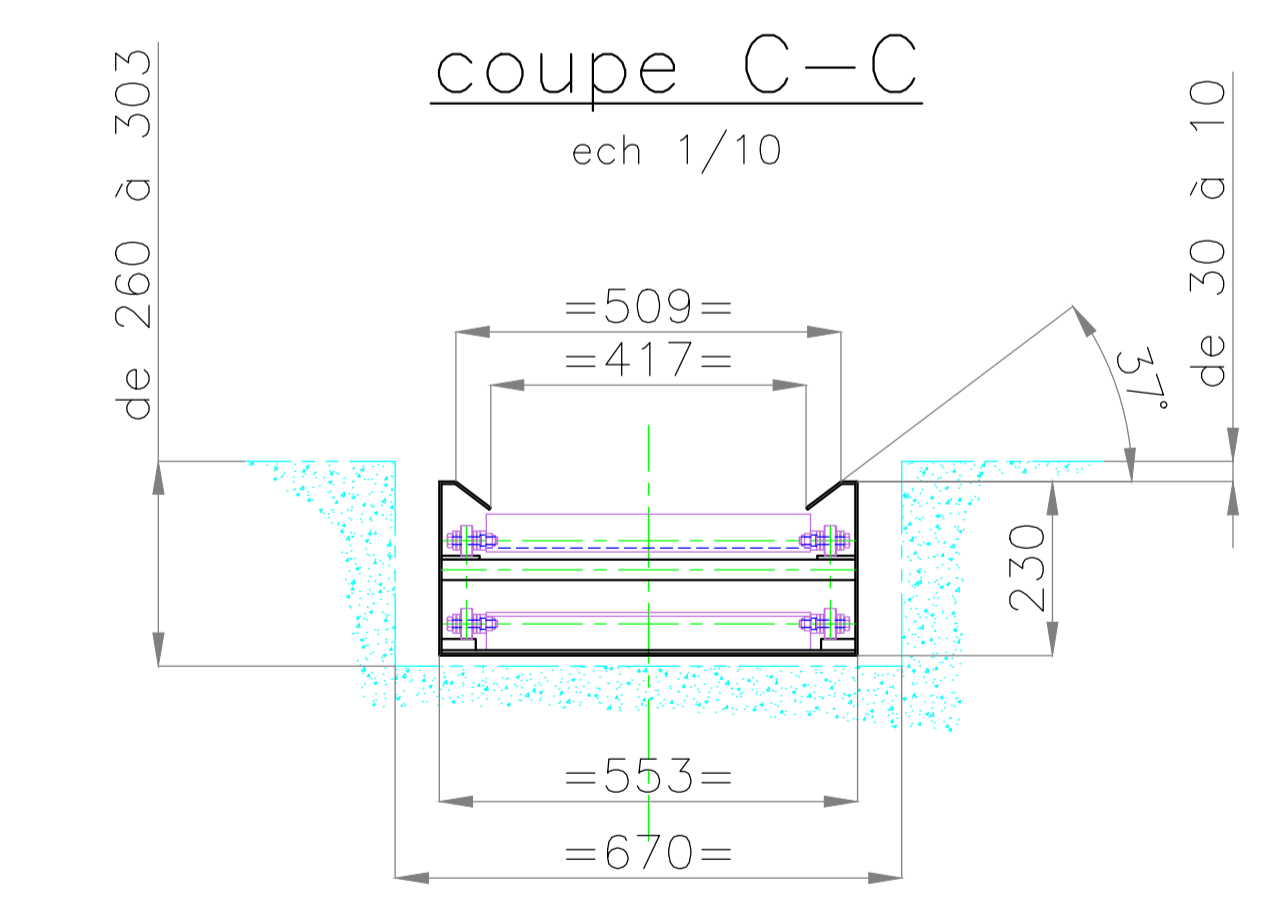
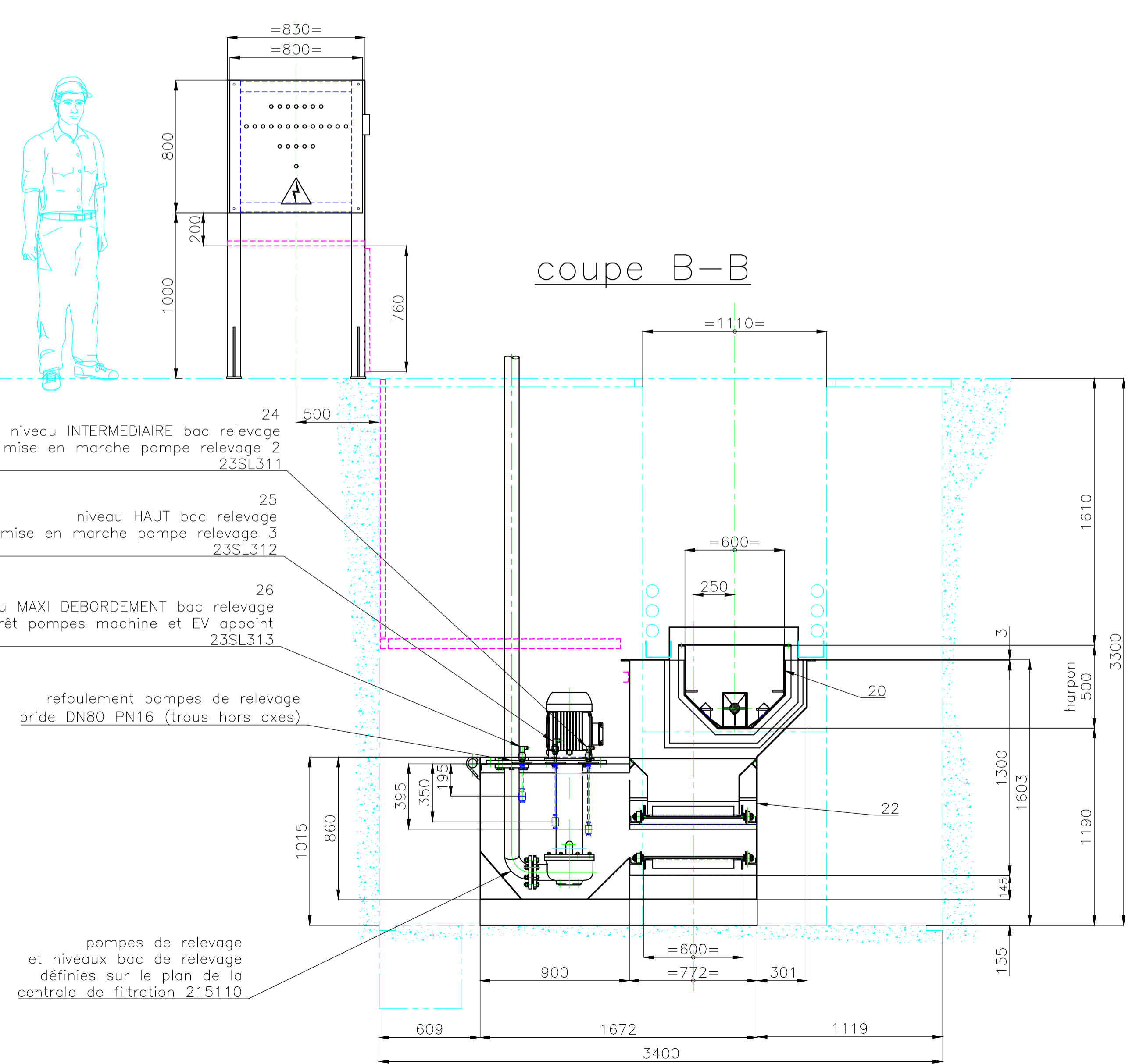
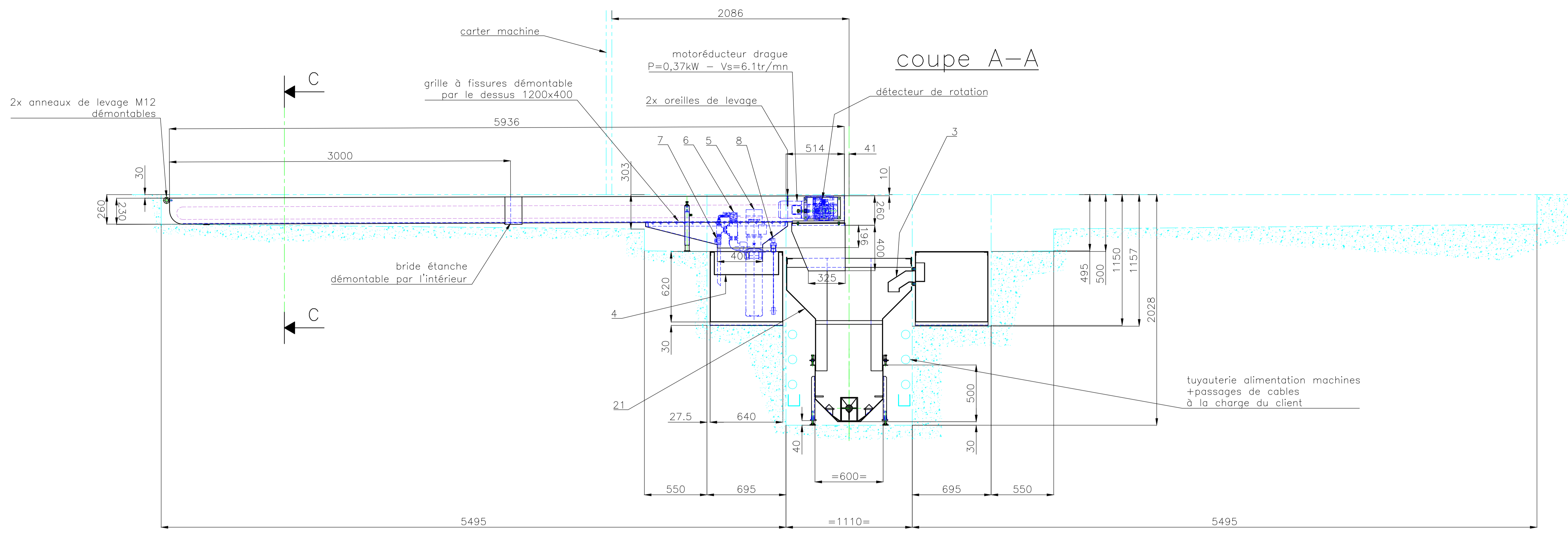
Rep	QIB	Désignation	Plan
29	1	Plaque signalétique	
28	1	Prise de commande manuel	
27	1	Coffret électrique horizon + convoyeur à tapis agitateur (avec bled support à fixer au sol)	216014-00
26	1	Détecteur barrière plume Microsonic MC+130/D/TC ultrason +câble MF3 10/5m	216014-70
25	2	Détecteur présence barrière-cellule photoélectrique SCHNEIDER ref 1345480718 - tension 24VDC à isoler protection 3000205	216014-00
24	1	Contrôle hydraulique horizon P=7,5kW	216014-80
23	1	Goulotte pilotante motorisée P=0,69kW	216014-70
22	1	Convoyeur de relèvement à tapis métallique P125x600 - socle de renvoi motorisé P=1,11kW	216014-70
21a	1	Traîne entre drague et horizon/machine 1-2 (côté sud)	216014-00
21b	1	Traîne entre drague et horizon/machine 3-4 (côté nord)	216014-00
21c	1	Traîne entre drague et horizon/machine 5-6 (côté sud)	216014-00
21d	1	Traîne entre drague et horizon/machine 3-4 (côté nord)	216014-00
20	1	Convoyeur horizon	216014-00

NOMENCLATURE PARTIE MKAD

Rep	QIB	Désignation	Plan
9	1	Plaque signalétique	
8	6	Niveau électrique mini bac stockage MF FL78 ref LFF1000-10-A1(détecteur-580mm)	216014-00
7	6	TB de réglage 63A pour débit de fuite	216014-00
6	6	Vanne de réglage 63"	216014-00
5	6	Pompe louche SUI GRUNDFOSS MR10-16/2 P=0,75kW - 200/100 à 10	216014-20
4	6	Pompe partiel amovible	216014-20
3	6	Surverse démontable	216014-20
2	6	Bac de stockage	216014-20
1	6	Drague PES avec grille à filerain Motorisateur BORGHOLI BR751 U150 P80 30x046 P=0,25kW - 1x150 - 1x150 - 1x150 - 250/6000 S&S vs +détecteur de rotation SCHNEIDER MXC-10513	216014-10

NOMENCLATURE PARTIE SUD OUEST SYSTEME

Rep	QIB	Désignation	Plan
27/01/17	1	Appt 2 dragage à bras relèvement + pompe fractale pour MOINE V3	000
27/04/16	1	Mise à jour plan à 3 lignes barre auto-nettoyante pompe aspirante	000
16/01/16	1	Remise en service du système de transport système à bras hydraulique	000
05/03/14	1	Aléas nomenclature partie MKAD + système relèvement	000
05/01/14	1	Bac partiel pompe MF + drague bas moine	000
04/01/14	1	Plan base système	000
04/01/14	1	Reprise de la nomenclature	000



02/10/17	F	Ajout 2 dragues+ 2 bacs stockage + 1 pompe machine pour MACHINE n°3	DBB
07/04/16	E	Mise à jour coupe A-A (position benne droite) + position pompes machines	DBB
18/03/16	D	Déclage de 250mm axe convoyeur de relevage+MAJ dimensions groupe hydraulique	DBB
02/03/16	C	Ajouter nomenclature partie MKAD + tuyauteries relevage	DBB
02/03/16	B	Modif position pompe MTR + allonger bac machine	DBB
du plan	a	Plan 1ère version	du plan
Dat modif.	indice	Désignation de la modification	Dessinateur

SANS INTERVENTION DE VOTRE PART LE PLAN SERA REPUTE ACCEPTE
ET LA FABRICATION INTERVIENDRA A PARTIR DU : 03/03/2016

COULEUR: RAL à définir

DESIGNATION: PLAN D'ENSEMBLE folio 2/2
INSTALLATION CONVOYAGE COPEAUX
ET FILTRATION LIQUIDE DE COUPE

MACHINE: 6x Multibroches

CE PLAN EST LA PROPRIETE DE LA SOCIETE OMSAT ET NE
PEUT ETRE REPRODUIT OU COMMUNIQUE SANS AUTORISATION ECRITE

DATE: 08/02/2016

ECHELLE: 1/20

DESSINATEUR: DBB

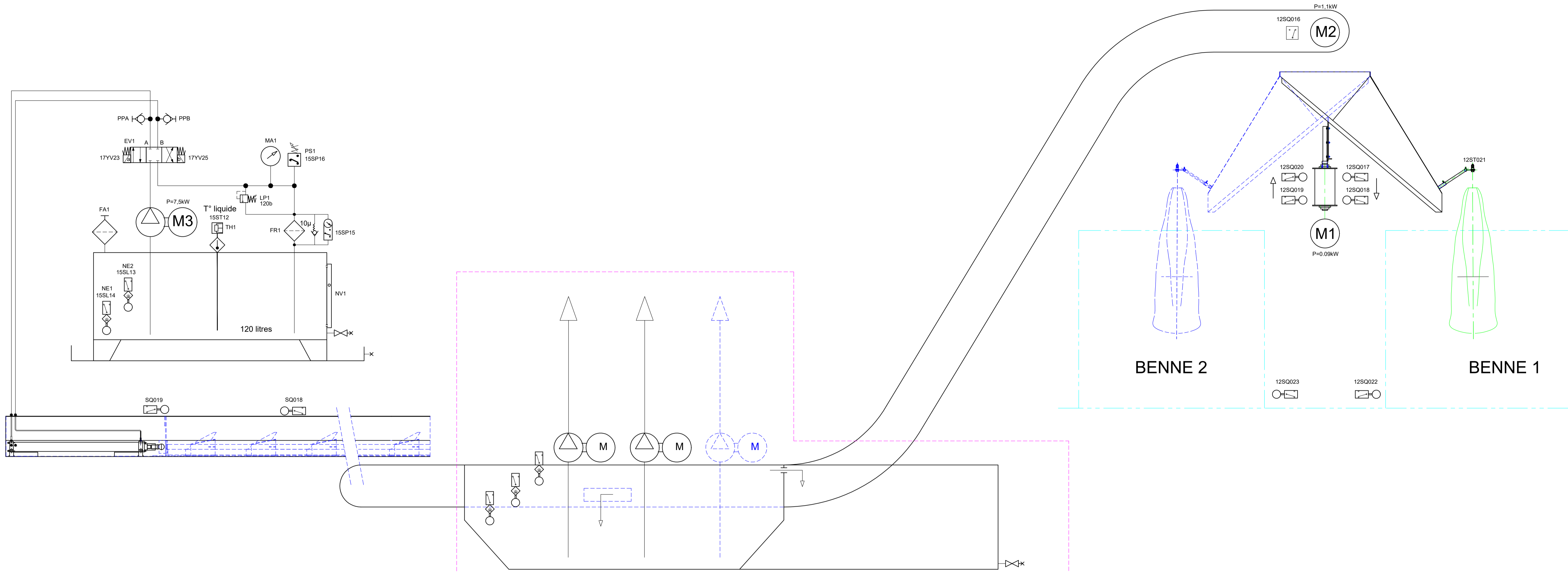
VERIFIE: DBB

CLIENT: MKAD - SUD OUEST SYSTEME

PLAN N 216014 /F

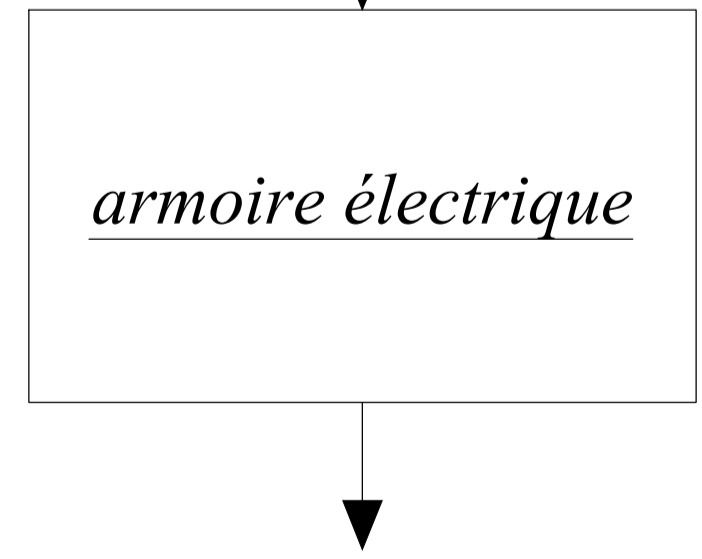
OMSAT FRANCE

ZONE INDUSTRIELLE
38530 PONTCHARRA



voir schéma hydraulique
suivant plan 215110-100

raccordements électriques
effectués par le CLIENT



du plan	n°	Plan Titre version	du plan
Del modif	indice	Désignation de la modification	Dessinateur

SANS INTERVENTION DE VOTRE PART LE PLAN SERA REPUTE ACCEPTE
ET LA FABRICATION INTERVIENDRA A PARTIR DU :

COULEUR: RAL

DESIGNATION: SCHEMA HYDRAULIQUE
+ SYNOPTIQUE
INSTALLATION CONVOYAGE ET RELEVAGE

PLAN N 216014
-100/A

CLIENT: MKAD

DATE: 10/05/2016
EHELLE: 1/10
DESIGNATEUR: DBB
VERIFIE: DBB

CE PLAN EST LA PROPRIETE DE LA SOCIETE OMSAT ET NE PEUT ETRE REPRODUIT OU COMMUNIQUE SANS AUTORISATION ECRITE

OMSAT FRANCE
ZONE INDUSTRIELLE
38530 PONTCHARRA